

Montageanleitung

Mounting instructions

Spiegel-Gestell / frame

Hochplane / High tarpaulin

de / en

#430.00302

• Alle Abbildungen sind Musterabbildungen / All illustrations are representative.

► Inhalt prüfen / Check content:

- 1. Hochplane / High tarpaulin
- 2. Expanderseil / Expander rope
- 3. Dach-Querrohr / Crossbar
- 4. Eckpfosten heckseitig / Corner post rear side
- 5. Eckpfosten stirnseitig / Corner post front side
- 6. Dach-Längsrohr / Longitudinal support
- 7. Innen-Längsträger / Internal longitudinal support
- 8. Flachrundschrube / Round-head-screw, M6x35
- 9. Sicherungsmutter / Counter-nut, M6
- 10. Schutzkappe / Protection cap, M6
- 11. 6kt.-Schraube / Hexagonal head screw, M6x20
- 12. Scheibe / Washer, M6
- 13. Federscheibe / Lock Washer, M6
- 14. Kabelbinder / Wire strap

- x1
- x1
- x2
- x2
- x2
- x2
- x2
- x1
- x8
- x8
- x2
- x2
- x2
- x2
- x2



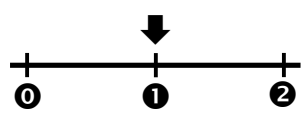
Einsatz bei / can be used for: **Startrailer „2017“**

Gebote / Bid:

Gefahren / Dangers:

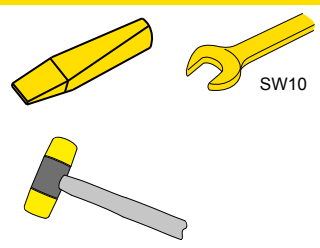


Montage - Schwierigkeitsgrad:
mounting - degree of difficulty:



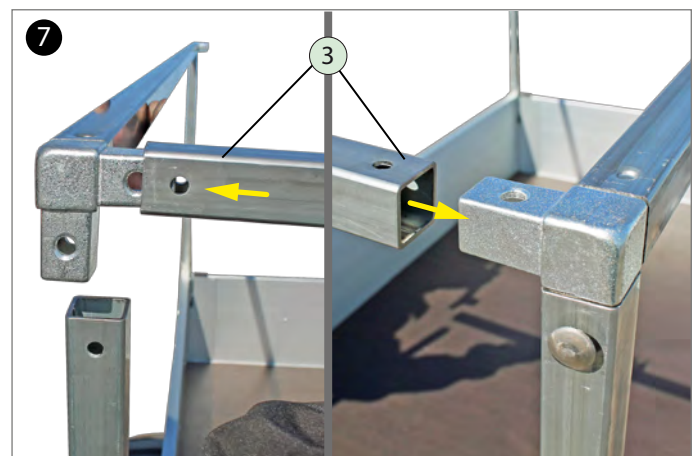
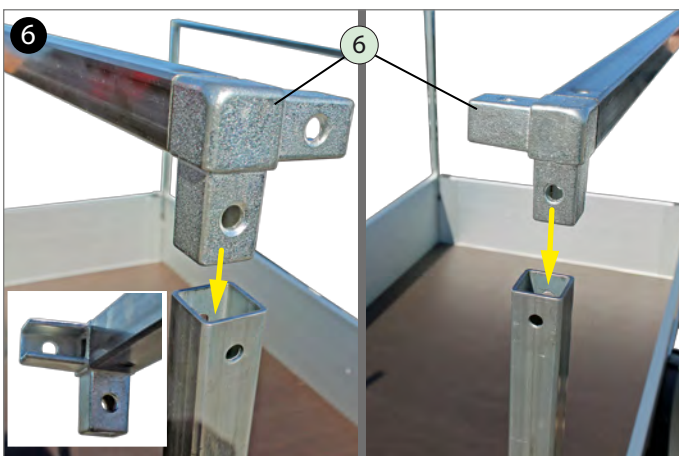
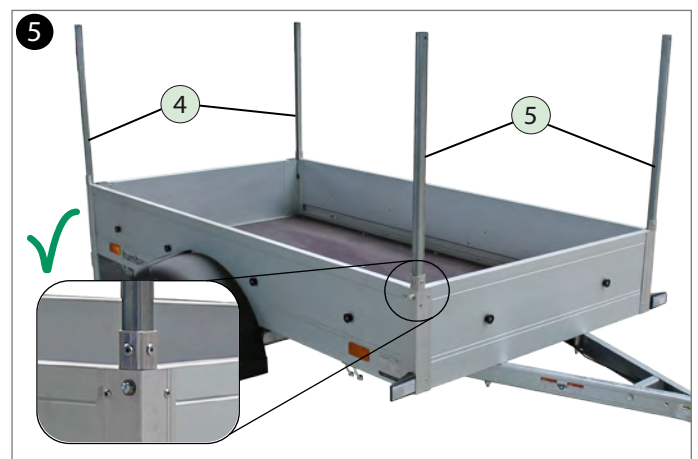
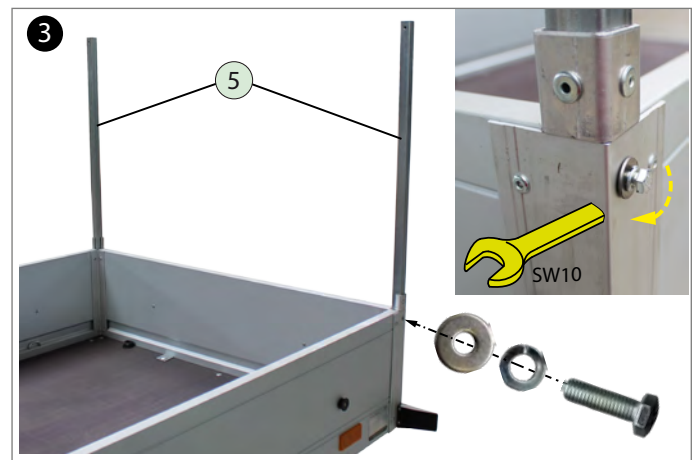
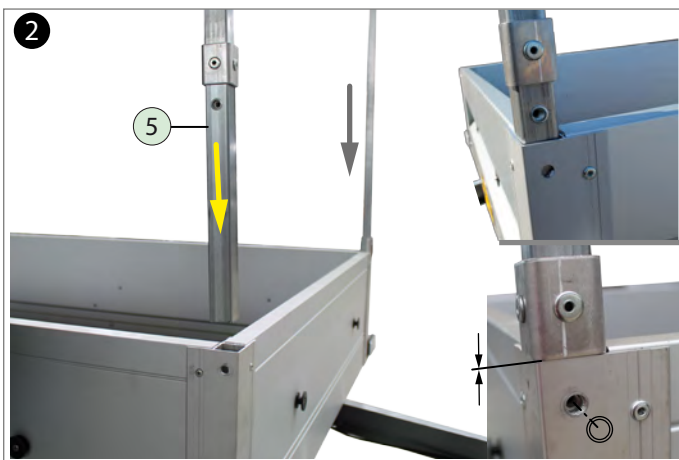
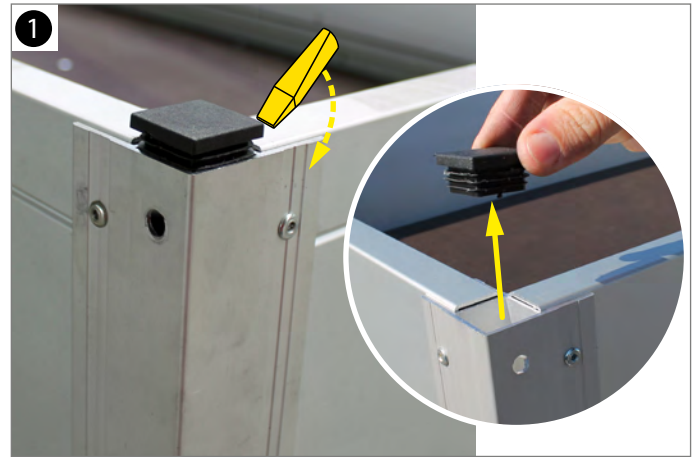
- 0 ganz leicht / easy
- 1 mittelschwer / moderate
- 2 schwer / difficult

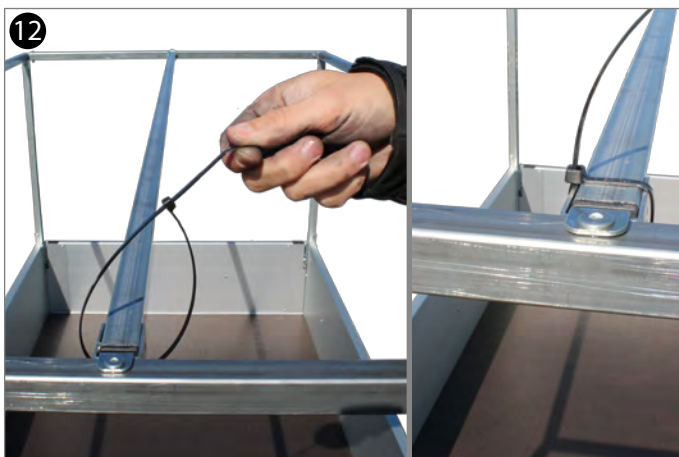
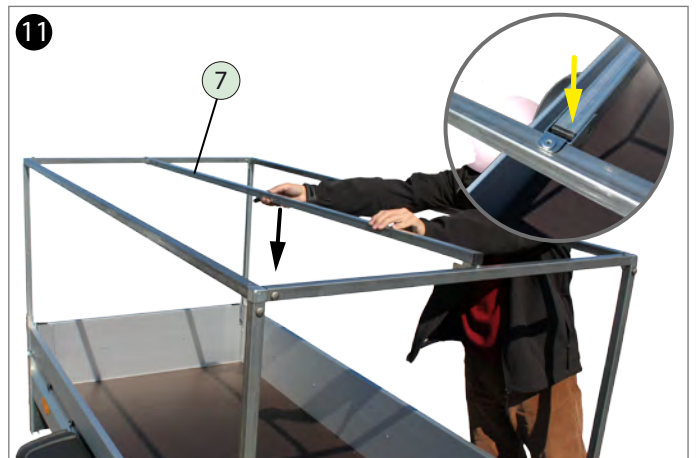
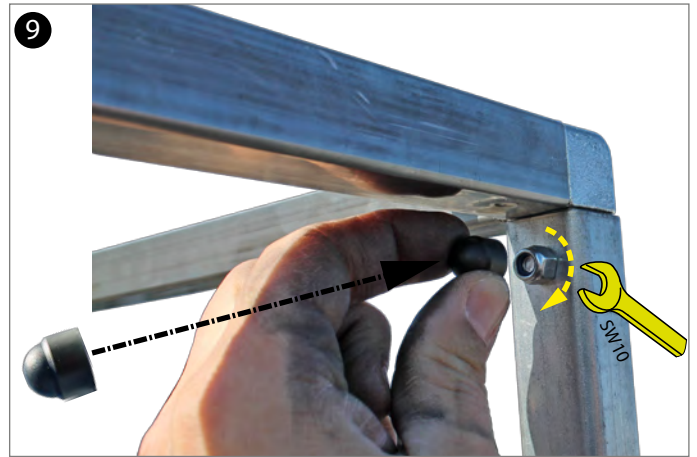
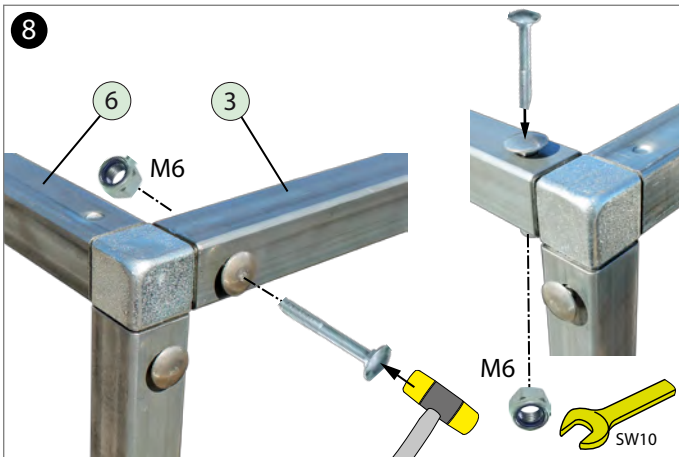
Sie brauchen / you need:



Startrailer







16



Bedienung der Hochplane - siehe Betriebsanleitung PkW-Programm Teil 1 - Allgemein.
Operation of high tarpaulin - see operating instructions including car program Part 1 - General.



Für die fachgerechte Montage ist der Kunde verantwortlich. Für eventuelle Sach- oder Personenschäden die durch unsachgemäße Montage entstehen, übernimmt die Fa. Humbaur GmbH keine Haftung. *The customer is responsible for proper mounting. The company Humbaur GmbH assumes no liability in case of any property damage or personal injury caused by improper mounting.*